

HLINÍKOVÝ  
OKENNĚ DVEŘNÍ  
SYSTEM

# Apollo Cold

Interiérový systém bez přerušení  
tepelného mostu



**Apollo Cold**

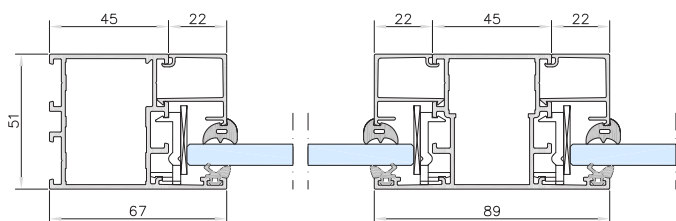
by  
**blyweert**<sup>®</sup>  
aluminium

## Systémy pro okna, dveře a prosklené stěny

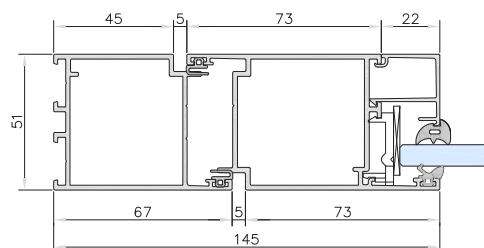
- Apollo Cold je okenně dveřní systém bez přerušeno tepelného mostu, který se skládá z hliníkových profilů, vyrobených z vysoce jakostní hliníkové slitiny.
- Systém Apollo Cold se používá pro výrobu oken, dveří a prosklených stěn, u kterých není požadovaná tepelná izolace. Svě uplatnění nachází například v obchodních centrech, kancelářích a veřejných budovách jako dělící stěny, interiérové dveře, nebo také jako zádveří vchodových dveří. Systém nabízí rovněž řešení pro manuálně, nebo automaticky posuvné dveře.
- Dveře Apollo Cold jsou nabízeny ve standardní variantě pro čelní dveřní závěsy, tak i pro závěsy do drážky.
- Okna Apollo Cold jsou navržena jak pro použití klasického al kování pro eurodrážku, tak i pro kování na PVC okna.
- Kompatibilita systému Apollo Cold s ostatními (Herkules, Triton, Hermes, Apollo) je výhodou pro zpracovatele.

### Varianty řezů

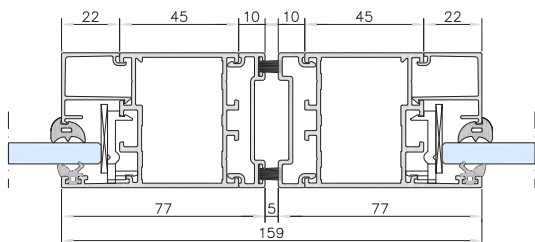
Apolo Cold řez stěnou



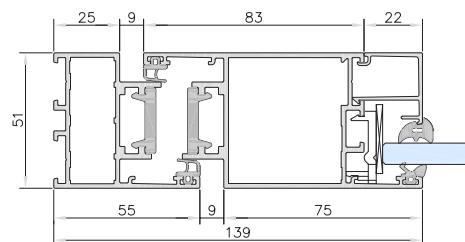
Apolo Cold dveře standard



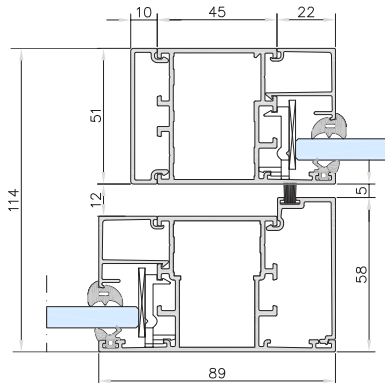
Apolo Cold spoj automatů



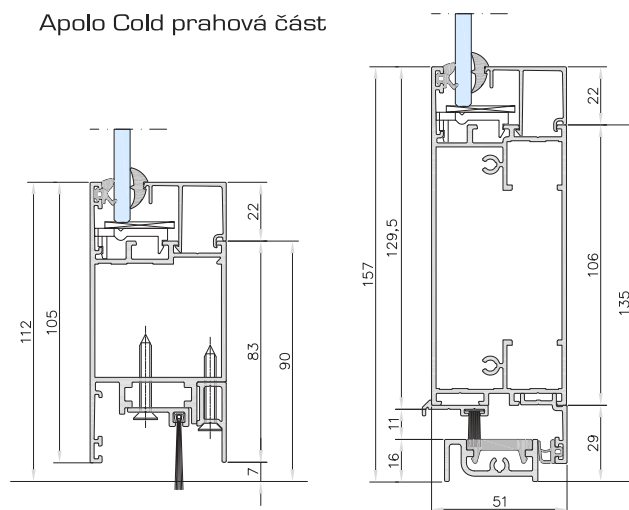
Apolo Cold dveře drážka



Apolo Cold automaty rám-křídlo



Apolo Cold prahová část



#### Technická charakteristika:

Šířka okenních profilů	rám 51 mm křídlo 60 mm
Šířka dveřních profilů	rám 51 mm křídlo 51 mm
Zasklívání	zasklívací EPDM těsnění
Šířka zasklení	okna 5-44 mm dveře a vitríny 4-35 mm
Kování	eurodrážka (hliník a PVC)

#### Parametry pro okna a dveře:

Zkouška	Hodnota
Mechanické namáhání	třída 3
Odolnost proti nárazu	4b
Certifikace	ITB AT-15-8396/2010