

HLINÍKOVÝ SYSTÉM
SKLÁDACÍCH DVEŘÍ

Harmonia

Skládací dveře pro maximální průchod



Harmonia

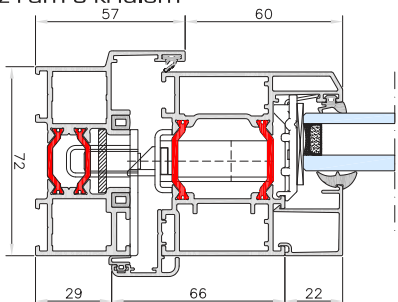
by
blyweert[®]
aluminium

System skládacích dveří

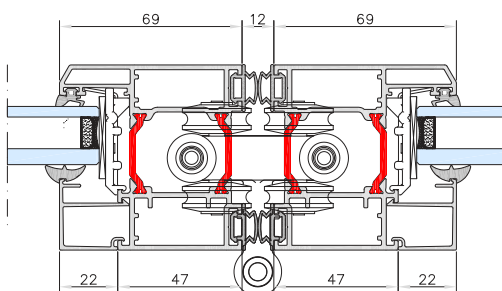
- Harmonia je systém pro výrobu skládacích dveří, který se skládá z tříkomorových hliníkových profilů, vyrobených z vysoce jakostní hliníkové slitiny.
- Harmonia je systém, u kterého je možnost složit všechna křídla tak, aby minimálně zasahovala do otevřeného prostoru, tím vzniká maximální šíře průchodu. Skládací křídla jsou otevírána dovnitř, nebo ven.
- Díky rozměrovým možnostem výrobku, výšce 2,9 metru a šířce do 6 metrů je možnost při složení (otevření) všech křídel získat až 17 m² otevřené plochy. Maximální šířka polí je 1 metr a maximální váha křídla 90 kg.
- Při vývoji systému Harmonia byl kladen důraz na plynulost skládání křídel a na design interiérové kliky se zapuštěnou rukojetí, které umožňují dokonalé poskládání všech křídel s minimální námahou.
- Použitím tepelných mostů ve tvaru omega s šířkou 30mm, dosahuje systém vynikajících hodnot součinitele prostupu tepla U, od 2,35 až 2,80 W/m²K*, Pro další zlepšení izolačních vlastností, lze použít tepelné přepážky z materiálu ABS.
* v závislosti na kombinaci profilů

Variety řezů

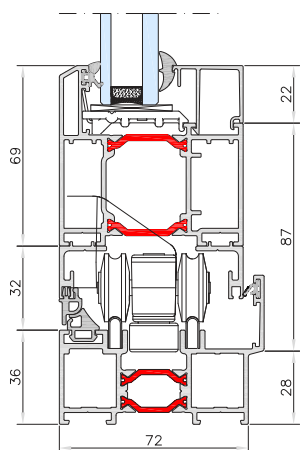
Řez rám s křídlem



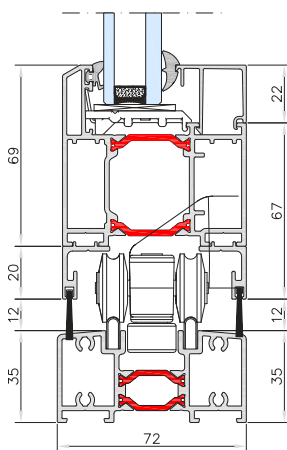
Řez lomení dvou křídel



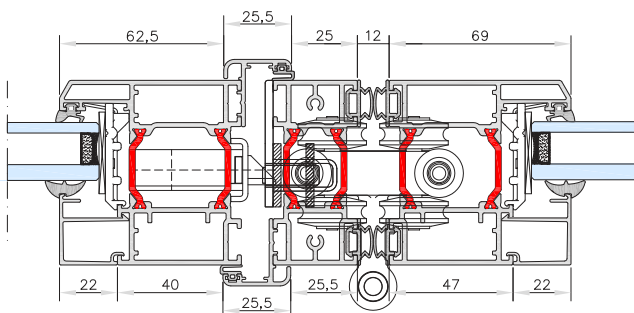
Řez prahem 1



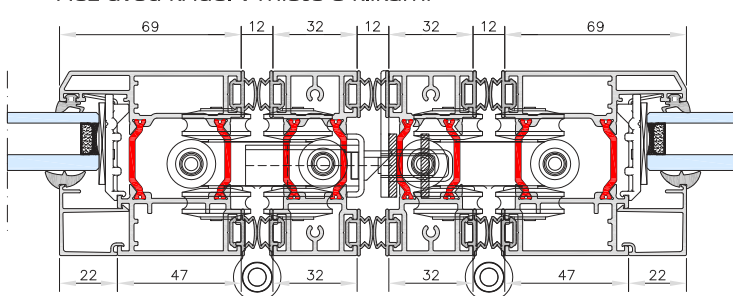
Řez prahem 2



Řez rámu a křídla s klikou



Řez dvou křídel v místě s klikami



Technická charakteristika:

Šířka dveřních profilů	rám 72 mm křídlo 63 mm
Pohledová šířka dvou složených křídel	150 mm
Zasklívání	zasklívací EPDM těsnění
Šířka zasklení	8-55 mm
Kování	3-bodový zámek Sobinco

Parametry pro okna a dveře:

Zkouška	Hodnota
Spárová průvzdušnost	do 600 Pa, třída 4 (EN 1026; EN12207)
Odolnost na zatížení větrem	do 2400 Pa (EN 12211), třída C4
Vodotěsnost	do 300 Pa (EN 1027)

