

HLINÍKOVÝ
OKENNĚ DVEŘNÍ SYSTÉM

Triton HI

Nejvyšší tepelná ochrana Vašeho objektu



Triton HI
spidertechnology®

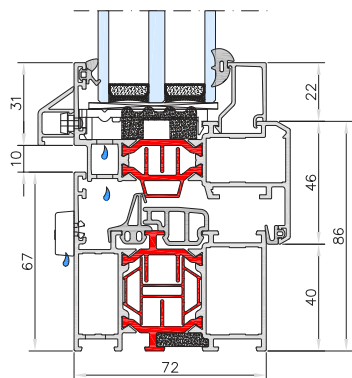
by
blyweert®
aluminium

Systemy pro okna, dveře a prosklené stěny

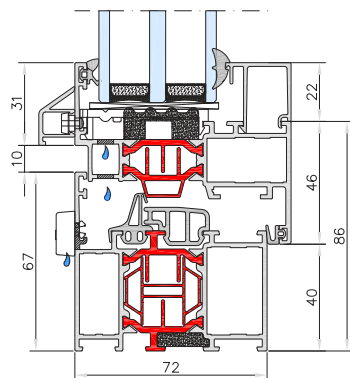
- Triton HI je systém pro výrobu oken, dveří a prosklených stěn, který se skládá z tříkomorových hliníkových profilů, vyrobených z vysoce jakostní hliníkové slitiny. Je charakteristický svou pevností a nejvyšší tepelnou izolací.
- Triton HI splňuje nejnovější tepelné požadavky ve stavebnictví. Využívá technologie Spidertechnology®, s použitím termických přepážek z materiálu ABS, který zaručuje součinitel prostupu okna nižší než $1,0W/m^2K$. Spidertechnology® je inovační, patentem chráněné řešení Blyweert aluminium. Profily v systému Triton HI se skládají ze soustavy izolačních komor, které blokuji pohyb vzduchu a tvoří neutrální oddělené vzduchové komory.
- Spidertechnology® umožňuje přizpůsobit hodnotu tepelných vlastností pro konkrétní požadavky investora, bez nutnosti zavádění komplikovaných systémových změn pro dodatečné vylepšení izolačních vlastností. Ve Spidertechnology® existuje možnost volitelně použít vícekomorové těsnění z materiálu EPDM, umístěné za centrálním těsněním. Toto těsnění lze stříhat pod úhlem bez použití ekonomicky neefektivních rohovníků. Navíc lze mezi profilem a sklem a po obvodu rámu dodatečně použít izolační pásy z PE pěny. Díky tomu jsou omezeny tepelné ztráty po obvodu skla. Pro tepelné přepážky lze použít také tradiční polyamid zpevněný skelným vláknem.
- Triton HI dosahuje vynikajících hodnot součinitele prostupu tepla U_f od $1,60$ až do $1,95W/m^2K^*$.
* v závislosti na kombinaci profilů
- Triton nabízí řešení pro většinu standardních oken a dveří. Snadná výroba, systémové střížníky a dopracované detaily umožňují vyrábět okna a dveře efektivně s nízkými náklady.
- Triton HI je navržen jak pro použití klasického al kování pro eurodrážku tak i pro kování na PVC okna.
- Triton HI je nabízen ve 3 pohledových variantách: standard, planea a linea.
- Kompatibilita systémů Triton s ostatními (Apollo, Hercules, Hermes, Apollo cold) je výhodou pro zpracovatele.

Řez oknem

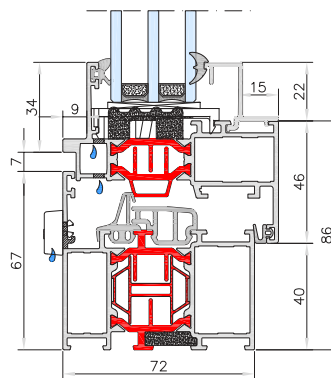
Triton HI Standard



Triton HI Planea

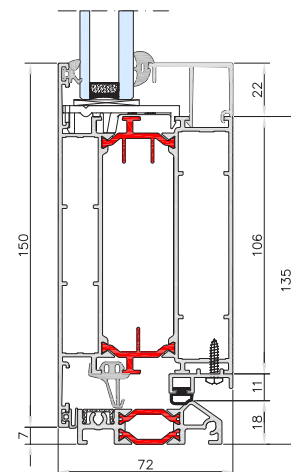


Triton HI Linea



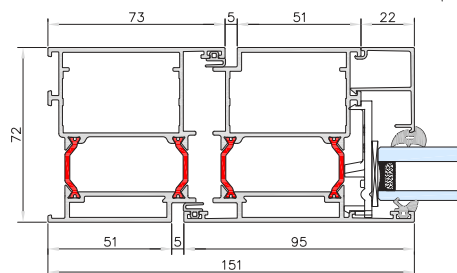
Řez dveřmi

Triton prahová část



Řez dveřmi

Triton rám s křídlem



Technická charakteristika:	
Šířka okenních profilů	rám 72 mm křídlo 81 mm
Šířka dveřních profilů	rám 72 mm křídlo 72 mm
Zasklívání	zasklívací EPDM těsnění
Šířka zasklení	okna 19-60 mm dveře a vitríny 14-58 mm
Kování	eurodrážka (hliník a PVC)

Parametry pro okna a dveře:	
Zkouška	Hodnota
Spárová průvzdušnost	do 600 Pa, třída 4 (EN 1026; EN12207)
Odolnost na zatížení větrem	do 1600 Pa (EN 12211), třída C4
Vodotěsnost	do 2000 Pa (EN1027)
Prostup tepla U_f	vždy pod $2,0 W/m^2K$
Certifikace	ATG nr A/G 080806

