

System Zábradlí

System Zábradlí

System zábradlí dokáže uspokojit najrůznejšie požiadavky na jeho riešenia vďaka širokej škále príslušenstva, ktorá ho dopĺňa.

Možnosť ukotvenia do podlahy, alebo z boku podesty.

System zábradlí dokáže uspokojit nejrůznejší požadavky na jeho řešení díky široké škále příslušenství, která ho doplňuje.

Možnost ukotvení do podlahy nebo z boku podesty.



System Zábradlí

System Zábradlí

Možnosti / Možnosti

Presklené zábradlie / Prosklené zábradlí

Presklené zábradlie s oddeleným madlom /
Prosklené zábradlí s odděleným madlem

Zábradlie s tyčovou výplňou/ Zábradlí s tyčovou výplní

Zábradlie s predsunutou tyčovou výplňou/
Zábradlí s předsunutou tyčovou výplní

Možnosti pre madlo / Možnosti pro madlo

Štvorcové - 60 mm šírky/
Čtvercové - 60 mm šířky

Okrúhle - 66 mm priemer/
Kulaté - 66 mm průměr

Eliptické - 80 mm vonkajší obvod/
Eliptické - 80 mm vnější obvod

Povrchové úpravy/ Povrchové úpravy

Lakované farby (RAL, mramorové a štruktúrované)

Lakované barvy (RAL, mramorové a strukturované)

Lakované imitácie dreva/ Lakované imitace dřeva

Antibakteriálne lakovanie/ Antibakteriální lakování

Eloxovanie/ Eloxování

Skúšky podľa noriem/ Zkoušky podle norem:

UNE 85.237-1991, UNE 85.238-1991 a EN 85.240-1990

- 1-Statické skúšky horizontálne smerom von/
Statické zkoušky horizontální směrem ven
- 2-Statická skúška horizontálna smerom dovnútra/
Statická zkouška horizontální směrem dovnitř
- 3-Statická skúška vertikálna/ Statická zkouška vertikální
- 4-Dynamická skúška s mäkkým telesom/
Dynamická zkouška s měkkým tělesem
- 5-Dynamická skúška s pevným telesom/
Dynamická zkouška s pevným tělesem
- 6-Bezpečnostný test / Bezpečnostní test

(EN 85.240:1990):

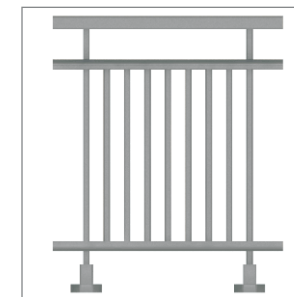
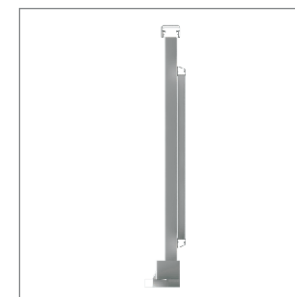
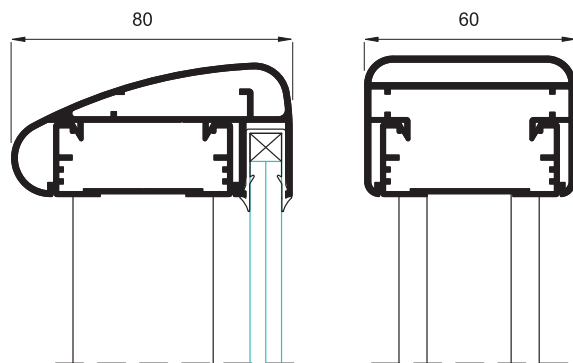
Trieda / Třída A- EXCELENTNÁ / EXCELENTNÍ

Skúška na referenčnom zábradlí presklenenom v celej svojej výške
1.100 mm.(H) x 2.450 mm.(L) a 3 piliermi.

Zkouška na referenčním zábradlí proskleném v celé své výšce
1.100 mm.(H) x 2.450 mm.(L) a 3 pilíři.

Skúška na referenčnom zábradlí s predsunutou tyčovou výplňou
1.100 mm.(H) x 2.000 mm.(L) a 3 piliermi.

Zkouška na referenčním zábradlí s předsunutou tyčovou výplní
1.100 mm.(H) x 2.000 mm.(L) a 3 pilíři.



Maximálna vzdialenosť medzi stĺpmi/
Maximální vzdálenost mezi sloupy

1.000 mm.

Minimálna výška/
Minimální výška

900 mm.